

10" tubeless tyres



3.5" LED display



Removable battery

Technical specifications

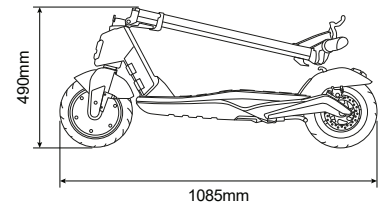
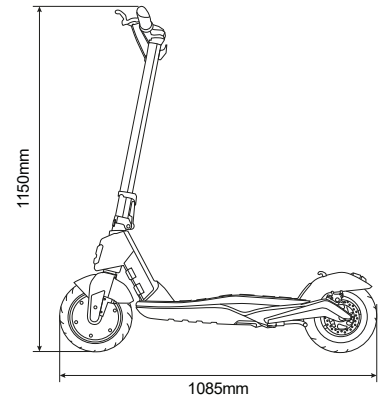
Product SKU: **AP-MO-210001**
EAN code: **8052870486509**

Basic Information	
Frame Material	magnesium alloy
Speed	ECO: <= 6km/h D:<= 20km/h S: <= 25km/h (max speed)*
Maximum Gradient	22%
Brakes	Front electronic brake and rear disc brake, KERS
Motor Power	350W
Tyres	10" tubeless front and rear
Low Voltage Protection	31V +/- 0.5V
Current Limit	18A
Motor Type	brushless
Max Load	100kg
Riding Requirements	Consult the laws and regulations currently in force in your country**.
Operating Temperature	0°C / 45°C
IP Rating	IPX4
Charging Time	around 4 hours
Range	up to 25km (subject to be variable by riderr's weight, road conditions, temperature etc.)

Electric System	
Motor	350W Brushless, Peak Power 515W
Brakes	front electronic brake
Display	3.5" LED display
Battery	36V, 7.8Ah, 280Wh removable
Lights	front and rear LED lights
Charger	EU Standard DC 2.1 Charger, 42V, 2A

Dimensions and Weight	
Net Weight	15.6Kg
Gross Weight	19.4Kg
Unit Size (Open)	1085 x 473 x 1150mm
Unit Size (Folded)	1085 x 473 x 490mm
Carton Size	1150 x 190 x 510mm

*In Switzerland, under the current legislation the allowed speed levels are 6-15-20km/h. **In Italy this subject is currently disciplined by the law L 27/12/2019 N.160



Pneus 10" sans chambre à air



Écran LED de 3.5"



Batterie amovible

Fiche technique

UGS de produit: **AP-MO-210001**
Code EAN: **8052870486509**

Informations générales

Châssis	alliage de magnésium
Suspension	pas présent
Vitesse	L1: <= 6km/h L2: <= 15km/h L3: <= 25km/h (vitesse maximale)*
Pente maximale	22%
Freins	doubles freins: freins avant électronique et arrière à disque, avec KERS
Puissance moteur	350W, Puissance maximale: 515W
Pneus	10" sans chambre à air
Protection basse tension	31V +/- 0.5V
Limite de courant	18A
Type de moteur	sans balais
Charge maximale	100kg
Conducteur	Vérifiez la législation en vigueur dans votre pays.**
Température d'utilisation	0°C / 45°C
Indice de protection (IP)	IPX4
Temps de charge	environ 4 heures
Autonomie	jusqu'à 25km (sous réserve de variations en fonction du poids du conducteur, des conditions routières, de la température, etc.)

Système électrique

Moteur	350W sans balais, Puissance maximale: 515W
Freins	frein avant électronique
Écran	écran LED 3.5"
Batterie	36V, 7.8Ah, 280Wh amovible
Feux	feux LED avant et arrière
Chargeur	EU Standard DC 2.1, 42V, 2A
Bluetooth	pas présent

Mesures et Poids

Poids net	15.6Kg
Poids brut	19.4Kg
Dimensions produit ouvert	1085 x 473 x 1150mm
Dimensions produit fermé	1085 x 473 x 490mm
Dimensions emballage	1150 x 190 x 510mm

* En Suisse, les niveaux de vitesse autorisés sont 6-15-20 km/h conformément à la réglementation en vigueur.

** En Italie, la matière relève de la loi L. 27/12/2019 n° 160